

# MODEL 2022

SIGNAL PROCESSOR

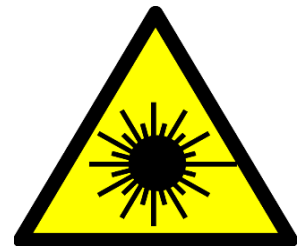
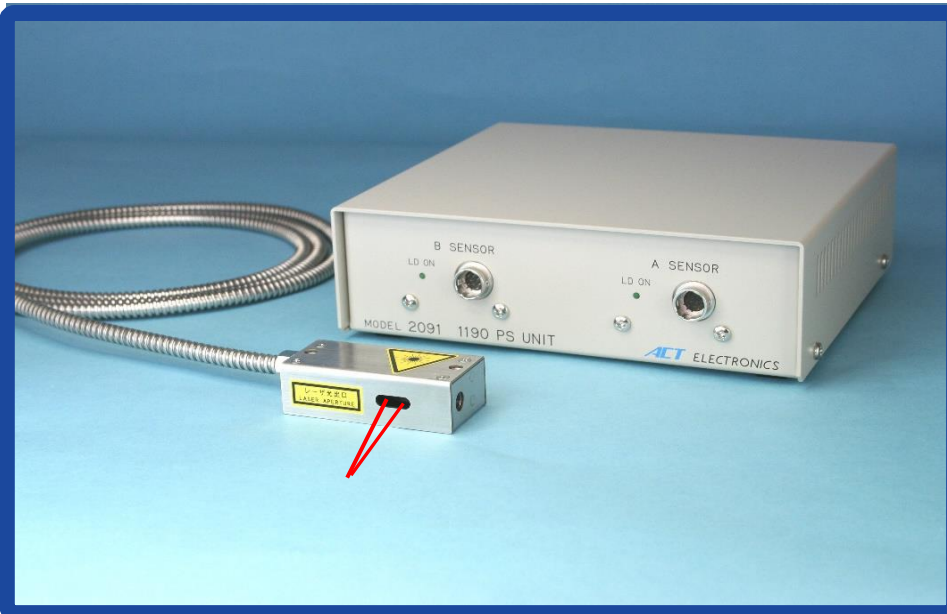
非接触レーザドップラ方式

2チャンネル 速度・回転ムラ 測定システム



# MODEL 1192

超小型ドップラセンサ



不可視レーザー光	INVISIBLE LASER RADIATION
ビームを直接見たり触れたりしないこと AVOID EXPOSURE TO BEAM	
波長 780nm	最大出力 30mW
クラス 3B レーザ製品 CLASS 3B LASER PRODUCT	

- ・超小型 耐震性 高温環境
- ・自動車のエンジンに直接取り付けられます
- ・組み合わせで、今まで不可能だった「実車走行の測定」が可能になりました

# 仕様

ドップラセンサ(MODEL 1111/MODEL 1121)	
測定方式	レーザドップラ方式 後方散乱差動型
測定距離 (MODEL 1111) (MODEL 1121)	焦点距離 100mm 100±4mmの最適位置
	焦点距離 200mm 200±8mmの最適位置
速度測定範囲	焦点距離 100mm 4.3m/min ~ 3500m/min (0.07m/s ~ 58m/s)
	焦点距離 200mm 7.5m/min ~ 6000m/min (0.12m/s ~ 100m/s)
測定精度	±0.2%以内
電源	MODEL 2022から供給
レーザ出力	Class 3B 30mWMAX, CW, Laser Diode 780nm
ビーム形状	約 2mm × 5mm (楕円)
外形寸法・重量	74(W) × 37.5(H) × 130(D)mm, 約0.6kg

<速度ムラ測定部> (2チャンネル共通)		
測定範囲	0.15 ~ 10%rms (fd/1000(Hz)以下の帯域の時) (FFT使用時は0.001%~10%)	
測定レンジ	0.1, 0.3, 1, 3, 10% 5レンジ	
指示方式	rms, p-p	
測定精度	各レンジフルスケールの±5%以内	
周波数帯域	0.5Hz ~ 5kHz (上限周波数はローパスフィルタまで)	
ローパスフィルタ	F/V出力と同じ	
速度ムラ出力 (W&F出力)	出力電圧	各レンジフルスケール当り 1V
	出力電圧精度	フルスケールの±5%以内
	出力インピーダンス	:1kΩ

<2チャンネル間演算部>	
速度演算	平均速度の速度差及び速度比を演算し表示する
速度ムラ演算	速度ムラの差及び和をリアルタイムで演算し表示する
演算出力	速度演算及び速度ムラ演算出力をリアルタイムで出力 (∠VELO出力, MATH出力)

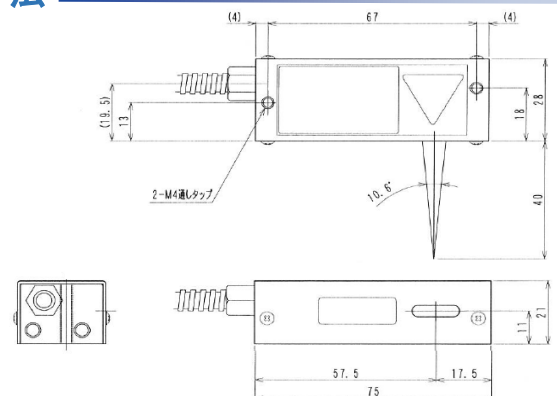
ドップラセンサ (MODEL 1192)	
測定方式	レーザドップラ方式 後方散乱差動型
MODEL 1192 超小型 L=40mm	焦点距離 40±5mmの最適位置
	測定範囲 7.5m/min ~ 6000m/min (0.13~100m/sec)
測定精度	±0.2%以内
電源	MODEL 2091から供給
レーザ出力	Class3B, 20mWMAX, CW, Laser Diode 690nm
ビーム形状	約3×1mm(楕円)
外形寸法・重量	28(W) × 21(H) × 75(D)mm, 0.1kg以下

信号処理器 (MODEL 2022) <速度測定部> (2チャンネル共通)		
速度測定範囲	焦点距離100mm	4.3m/min ~ 3500m/min SF=7
	焦点距離200mm	7.5m/min ~ 6000m/min SF=4
速度表示	10進5桁デジタル表示	
	表示単位	m/min, m/sec
	表示サイクル	約0.2sec, 1sec
	平均化機能	2 ~ 20回移動平均
測定精度	ドップラセンサの測定精度による	
速度出力 (F/V出力)	出力電圧	0 ~ 10V フルスケール 任意設定可能
	出力電圧精度	フルスケールの±3%以内
	ローパスフィルタ	5Hz ~ 5kHz 任意設定可能
	出力インピーダンス	1kΩ
平均速度出力 (D/A出力)	12bit D/A出力	
	出力電圧	0 ~ 10V フルスケール 任意設定可能
	出力電圧精度	フルスケールの±1%以内
	サンプリング周期	50ms, 500ms
	平均化機能	2 ~ 99回移動平均

一般仕様 [信号処理器 (Model 2022)]	
電源	AC100-240V, 50/60Hz, 200VAmx
許容電圧変動	±10%
感電保護階級	クラス I
許容高度	2000m max
汚染度	汚染度 2
設置カテゴリ	カテゴリ II
使用温度範囲	0 ~ 40°C (結露しないこと)
保存温度範囲	-10 ~ 60°C (結露しないこと)
外形寸法・重量	426(W) × 148(H) × 400(D)mm, 約11kg

その他機能	
パネルプリセット機能	パネル面の設定を21通り ストア・リコール可能

## 外形寸法



**ACT** アクト電子株式会社  
ACT ELECTRONICS CORP



HP <http://www.actele.co.jp>

本社 〒211-0051

神奈川県川崎市中原区宮内4-7-16

4-7-6, Miyauchi, Nakahara-ku, Kawasaki, Japan

電話 044-589-8180(代) FAX 044-589-8181



Certified by Afnor UK